

## КЛАПАН ПРОТИВОПОЖАРНЫЙ ДЫМОВОЙ УНИВЕРСАЛЬНЫЙ

Серия  
КПД



Нормально закрытые  
одностворчатые  
противопожарные клапаны с  
пределом огнестойкости  
**180 минут при температуре  
дыма 600°C**

### ■ Применение

Предназначены для применения в системах противодымной защиты зданий и сооружений различного назначения с целью удаления продуктов горения из помещений поэтажных коридоров, холлов, тамбуров и т.п. Клапаны могут применяться в качестве дымовых согласно требованиям СНиП 2.04.05\*, ДБН В.1.1-7 в системах аварийной противодымной вентиляции для удаления дыма при пожаре с целью обеспечения эвакуации людей из здания на начальной стадии пожара, который возник в одном из помещений. Предел огнестойкости клапана противопожарного дымового универсального серии КПД/ КПДУ сос-

Серия  
КПДУ



Нормально закрытые  
многостворчатые  
противопожарные клапаны с  
пределом огнестойкости  
**180 минут при температуре  
дыма 600°C**

тавляет не менее 182 мин (Е 180) при температуре 600 °С.

### ■ Конструкция

Корпус клапана изготавливаются из оцинкованной стали толщиной 1,5 мм. Клапаны изготавливаются в стенном или канальном исполнении и имеет один или два присоединительных фланца, в зависимости от типа исполнения.

По типу управления существует 2 модификации:

#### ▶ с электромагнитом (220 или 24 В);

Клапан открывается при подаче питания на электромагнит при помощи пружины, после чего концевой выключатель размыкает цепь и

отключает электромагнит от питающей сети. Время питания электромагнита не должно превышать 10 сек. В охранное (закрытое) положение клапан приводится вручную с помощью ручки. Клапан с электромагнитом оборудован кнопкой для тестирования работоспособности агрегата.

#### ▶ с электроприводом Belimo (230 или 24 В) и возвратной пружиной;

Заслонки автоматически устанавливаются в нормальное (закрытое) положение при подаче на электропривод напряжения питания. При сигнале пожарной тревоги электропривод обесточивается, и его возвратная пружина переводит клапан в открытое положение. Электропривод оборудован контактной группой, сигнализирующей о его конечных положениях. Возможно ручное управление клапаном, а также фиксирование его в любом положении. Разблокировка осуществляется либо в ручную шестигранным ключом, либо автоматически при подаче питания.

#### ▶ с электроприводом Belimo (230 или 24 В) и двухпроводным управлением.

Перевод заслонки клапана в положение «Открыто» или «Закрыто» производится посредством внешнего управляющего сигнала, передающего «фазу» напряжения питания с одного контакта привода на другой. Электропривод оборудован контактной группой, сигнализирующей о его конечных положениях. Возможно ручное управление клапаном с помощью шестигранного ключа.

### ■ Монтаж

Клапаны не предназначены для установки в воздуховодах и каналах помещений с категорией пожаровзрывоопасности А и Б, в местных вытяжных

Условное обозначение: \_\_\_\_\_

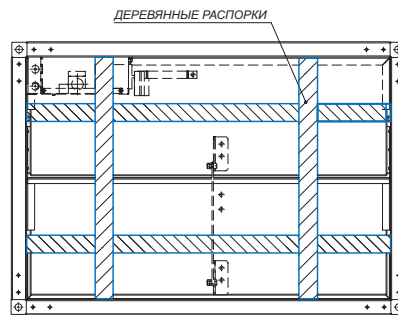
## КПДХ-ХхХ-Х-ХХ-ХХ-Х

<p><b>Серия клапана</b> КПД – одностворчатый КПДУ – многостворчатый</p>	<p><b>Защитная решетка</b> С – антивандальная сетка; Р – декоративная решетка; О – без защитной решетки; РД – решетка дымоудаления.</p>
<p><b>Ширина проходного сечения клапана</b></p>	<p><b>Размещение привода</b> СН – снаружи; ВН – внутри.</p>
<p><b>Высота проходного сечения клапана</b></p>	<p><b>Тип привода</b> ЭМ24 – электромагнит 24В; ЭМ220 – электромагнит 220В; BLF24 – привод Belimo BLF24 с возвратной пружиной; BF24 – привод Belimo BF24 с возвратной пружиной; BLF230 – привод Belimo BLF230 с возвратной пружиной; BF230 – привод Belimo BF230 с возвратной пружиной; BLE24 – привод Belimo BLE24 с двухпроводным управлением; BE24 – привод Belimo BE24 с двухпроводным управлением; BLE230 – привод Belimo BLE230 с двухпроводным управлением; BE230 – привод Belimo BE230 с двухпроводным управлением.</p>
<p><b>Количество фланцев</b> 1 – один; 2 – два</p>	

системах, предназначенных для удаления пожаровзрывоопасных смесей, а также в системах, содержащих среды, агрессивность которых по отношению к углеродистым сталям обыкновенного качества выше агрессивности воздуха, в средах, содержащих липкие и волокнистые материалы. Противопожарные клапаны предназначены для установки только в тех системах, которые регулярно очищаются для предотвращения образования горючих отложений.

Монтаж клапана в противопожарной ограждающей конструкции выполняется согласно ДБН В.1.1-7-2003. Огнестойкость уплотнения должна быть не ниже огнестойкости ограждающей конструкции. При подготовке клапана к монтажу целесообразно распереть корпус клапана дере-

вянными распорками, для предотвращения возможных перекосов, скручивания или нарушений геометрии корпуса, которые могут привести к защемлению створки, и в конечном итоге к потере функциональности клапана.



После обмуровки клапана в дымовой шахте, противопожарной стене или перекрытии и полного затвердения (фиксации) уплотнения, деревянные распорки снять, при этом створка должна открываться свободно, без трения.

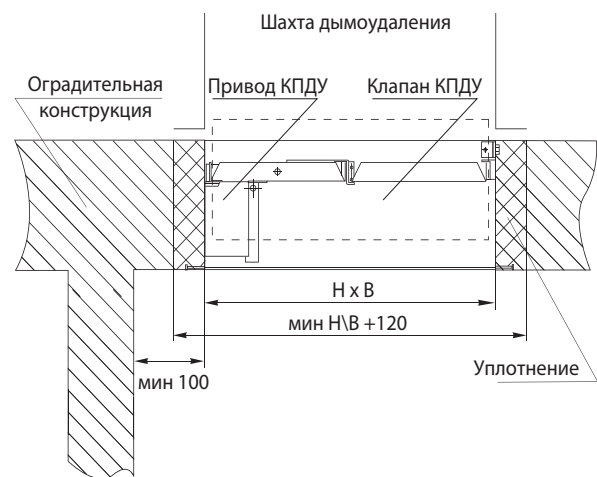
Заземлить клапан, подключить электромагнит или электропривод (в зависимости от модификации) к автоматической системе пожаротушения, провести тестирование срабатывания клапана.

#### ■ Рекомендация к монтажу клапана КПДУ с расположением привода внутри клапана:

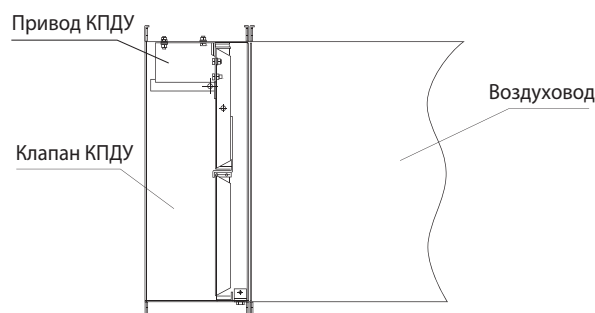
##### – в вертикальных строительных конструкциях



##### – в горизонтальных строительных конструкциях



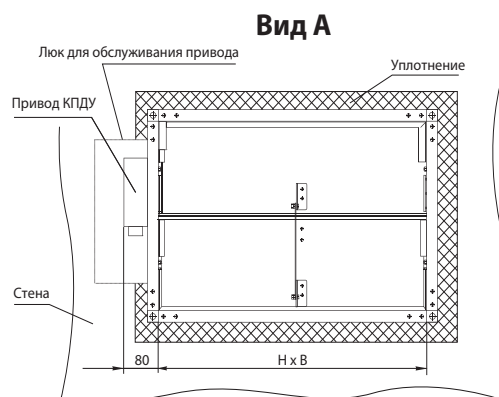
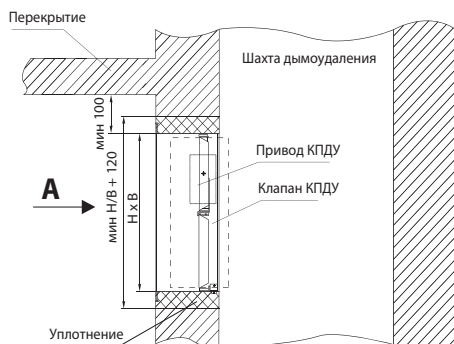
##### – канальное исполнение с воздуховодом



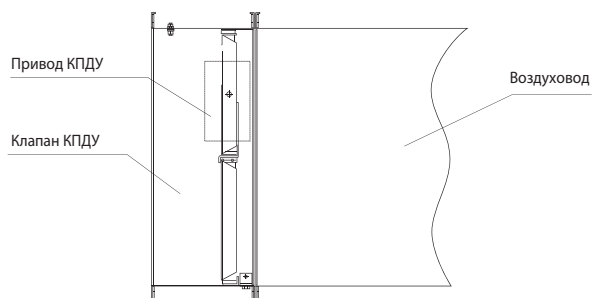
# КЛАПАН ПРОТИВОПОЖАРНЫЙ ДЫМОВОЙ УНИВЕРСАЛЬНЫЙ

■ Рекомендация к монтажу клапана КПДУ с расположением привода снаружи клапана:

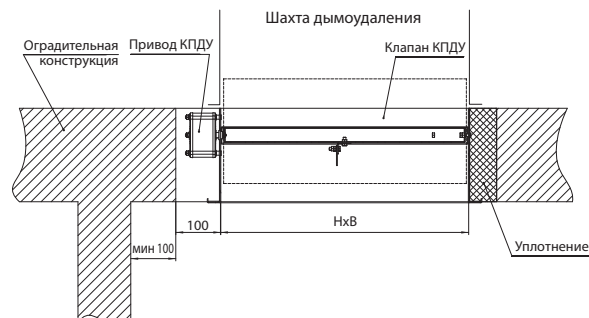
– в вертикальных строительных конструкциях



– канальное исполнение с воздуховодом

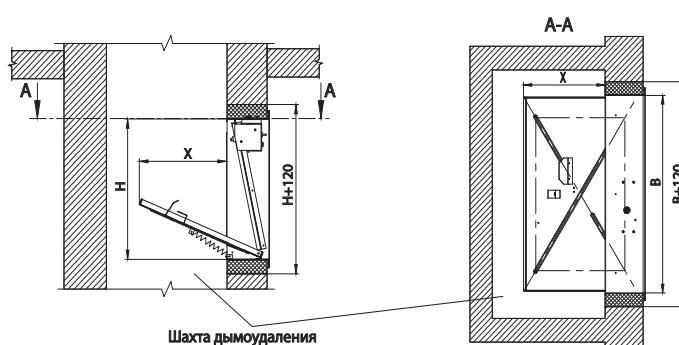


– в горизонтальных строительных конструкциях

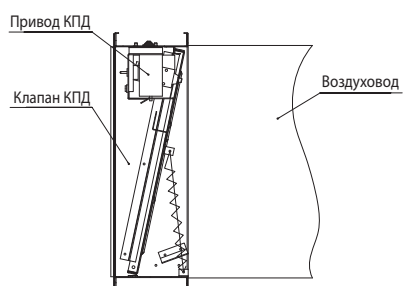


■ Рекомендация к монтажу клапана КПД с расположением привода внутри клапана:

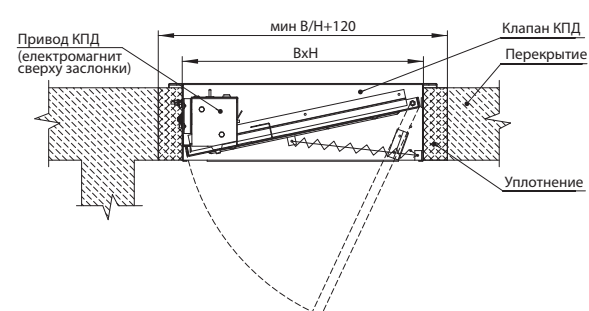
– в вертикальных строительных конструкциях



– канальное исполнение с воздуховодом



– в горизонтальных строительных конструкциях



### ■ Возможные варианты исполнения клапанов КПДУ

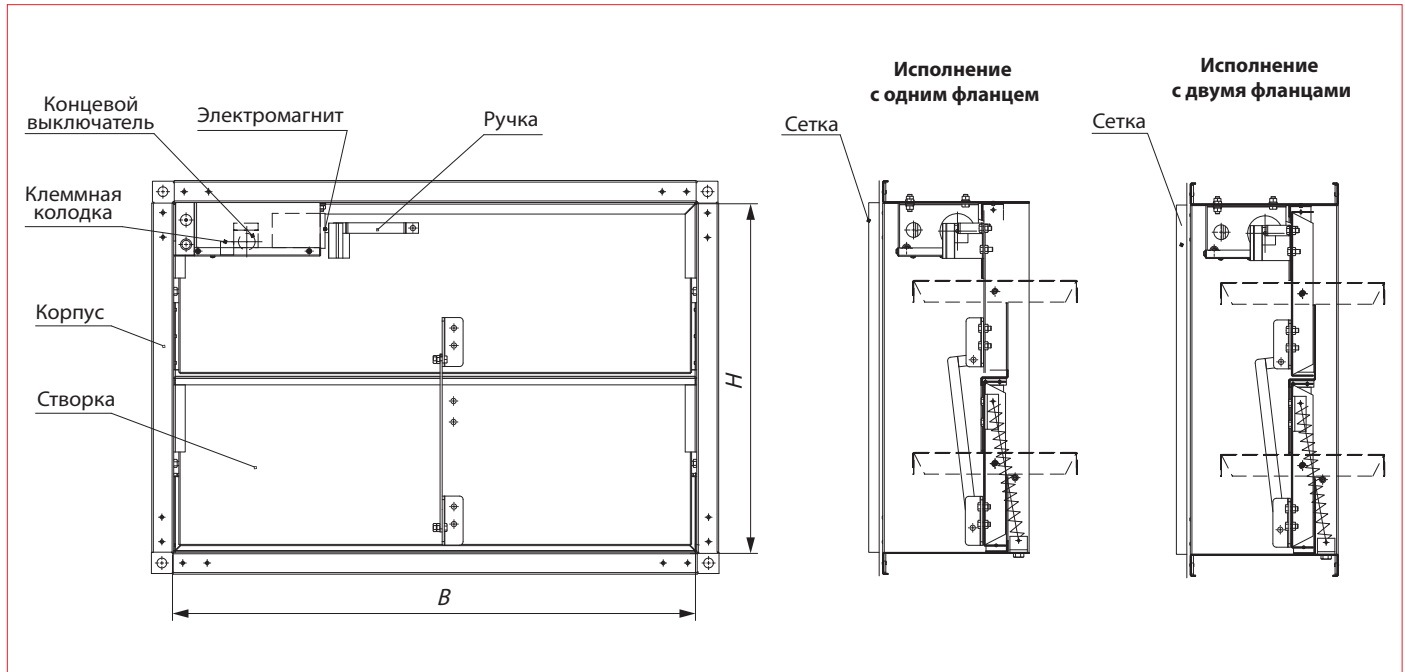
#### ▶ Клапан КПДУ с электромагнитом (220 или 24В) установленным внутри клапана с одним фланцем или двумя фланцами.

– исполнение с одним фланцем предназначено для стенного или потолочного монтажа независи-

мо от пространственной ориентации. После пробного или аварийного пуска клапана створки могут быть возвращены в исходное положение только вручную.

– исполнение с двумя фланцами предназначе-

но для канальной установки независимо от пространственной ориентации. После пробного или аварийного пуска клапана створки могут быть возвращены в исходное положение только вручную.



Площадь проходного сечения клапана дымоудаления КПДУ с электромагнитом, м<sup>2</sup>

В/Н	300	350	400	450	500	550	600	650	700	750	800	850	900	950	1000
300	0,06														
350	0,08	0,10													
400	0,09	0,11	0,12												
450	0,10	0,13	0,14	0,16											
500	0,12	0,14	0,15	0,18	0,20										
550	0,13	0,16	0,17	0,20	0,23	0,25									
600	0,15	0,18	0,19	0,22	0,25	0,28	0,31								
650	0,16	0,19	0,20	0,24	0,27	0,30	0,33	0,37							
700	0,17	0,21	0,22	0,26	0,29	0,33	0,36	0,40	0,43						
750	0,19	0,22	0,24	0,28	0,31	0,35	0,39	0,43	0,46	0,48					
800	0,20	0,24	0,26	0,30	0,34	0,38	0,42	0,46	0,50	0,51	0,55				
850	0,21	0,26	0,27	0,31	0,36	0,40	0,44	0,48	0,53	0,54	0,59	0,63			
900	0,23	0,27	0,29	0,33	0,38	0,42	0,47	0,51	0,56	0,58	0,62	0,67	0,71		
950	0,24	0,29	0,31	0,35	0,40	0,45	0,50	0,54	0,59	0,61	0,66	0,71	0,75	0,80	
1000	0,25	0,30	0,32	0,37	0,42	0,47	0,52	0,57	0,62	0,64	0,69	0,74	0,79	0,84	0,89

**Примечание:** Выберите клапан требуемого сечения ВxН, используя заполненные ячейки таблицы. Поскольку клапан может устанавливаться в любом пространственном положении, в случае смены ориентации высоты и ширины (В и Н) возможен выбор клапана с сечением за пределами заполненных ячеек.

**Например,** клапан сечением 700x500 можно заказывать как 500x700.

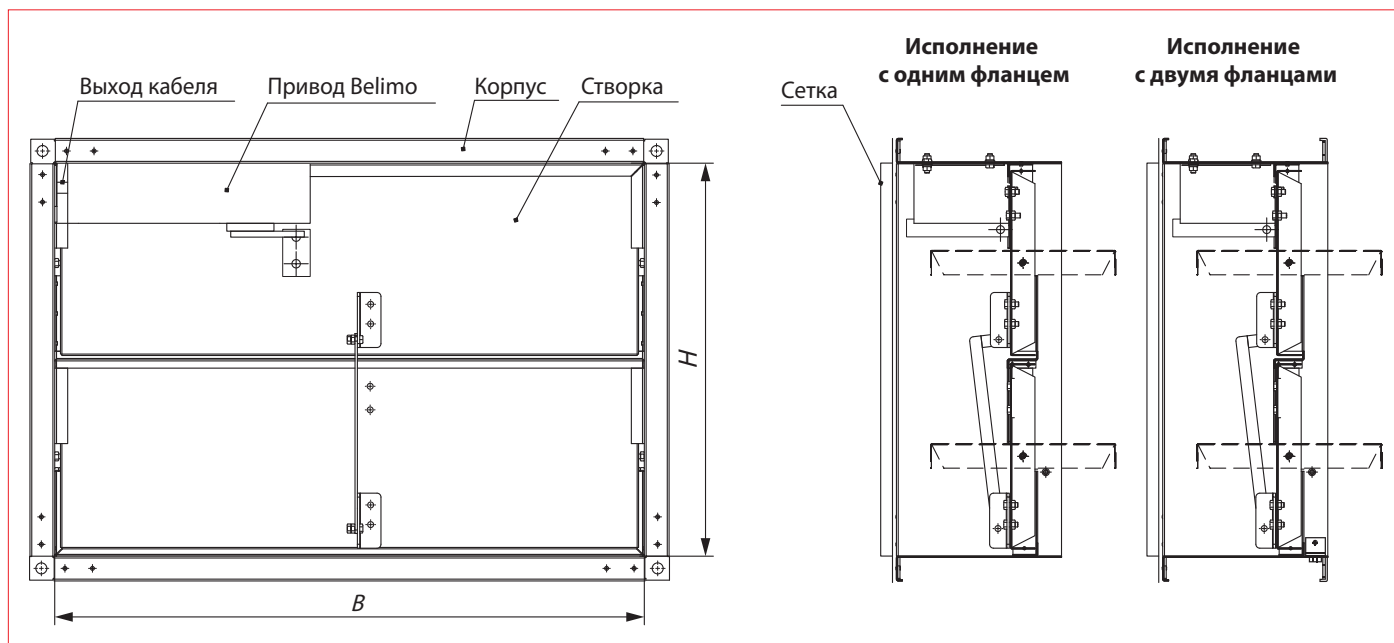
## КЛАПАН ПРОТИВОПОЖАРНЫЙ ДЫМОВОЙ УНИВЕРСАЛЬНЫЙ

### ▶ Клапан КПДУ с электроприводом **Velimo (230 или 24В)** установленным **внутри клапана с одним или двумя фланцами;**

– исполнение с одним фланцем предназначено для настенного и потолочного монтажа независимо от пространственной ориентации.

– исполнение с двумя фланцами предназначено для канальной установки независимо от пространственной ориентации. У клапана, оборудованного приводом BLE или BE, створка приводится в положение «открыто» или «закрыто» посредством внешнего управляющего сигнала.

У клапана, оборудованного приводом BLF или BF, после пробного или аварийного пуска створки могут быть возвращены в исходное положение автоматически посредством подачи напряжения питания.



Площадь проходного сечения клапана дымоудаления КПДУ с электроприводом **Velimo** установленным **внутри клапана**, м<sup>2</sup>

В/Н	300	350	400	450	500	550	600	650	700	750	800	850	900	950	1000
300	0,06														
350	0,08	0,10													
400	0,09	0,11	0,12												
450	0,10	0,13	0,14	0,16											
500	0,12	0,14	0,15	0,18	0,20										
550	0,13	0,16	0,17	0,20	0,23	0,25									
600	0,15	0,18	0,19	0,22	0,25	0,28	0,31								
650	0,16	0,19	0,20	0,24	0,27	0,30	0,33	0,37							
700	0,17	0,21	0,22	0,26	0,29	0,33	0,36	0,40	0,43						
750	0,19	0,22	0,24	0,28	0,31	0,35	0,39	0,43	0,46	0,48					
800	0,20	0,24	0,26	0,30	0,34	0,38	0,42	0,46	0,50	0,51	0,55				
850	0,21	0,26	0,27	0,31	0,36	0,40	0,44	0,48	0,53	0,54	0,59	0,63			
900	0,23	0,27	0,29	0,33	0,38	0,42	0,47	0,51	0,56	0,58	0,62	0,67	0,71		
950	0,24	0,29	0,31	0,35	0,40	0,45	0,50	0,54	0,59	0,61	0,66	0,71	0,75	0,80	
1000	0,25	0,30	0,32	0,37	0,42	0,47	0,52	0,57	0,62	0,64	0,69	0,74	0,79	0,84	0,89

**Примечание:** Выберите клапан требуемого сечения ВхН, используя заполненные ячейки таблицы. Поскольку клапан может устанавливаться в любом пространственном положении, в случае смены ориентации высоты и ширины (В и Н) возможен выбор клапана с сечением за пределами заполненных ячеек.  
**Например,** клапан сечением 700х500 можно заказывать как 500х700.

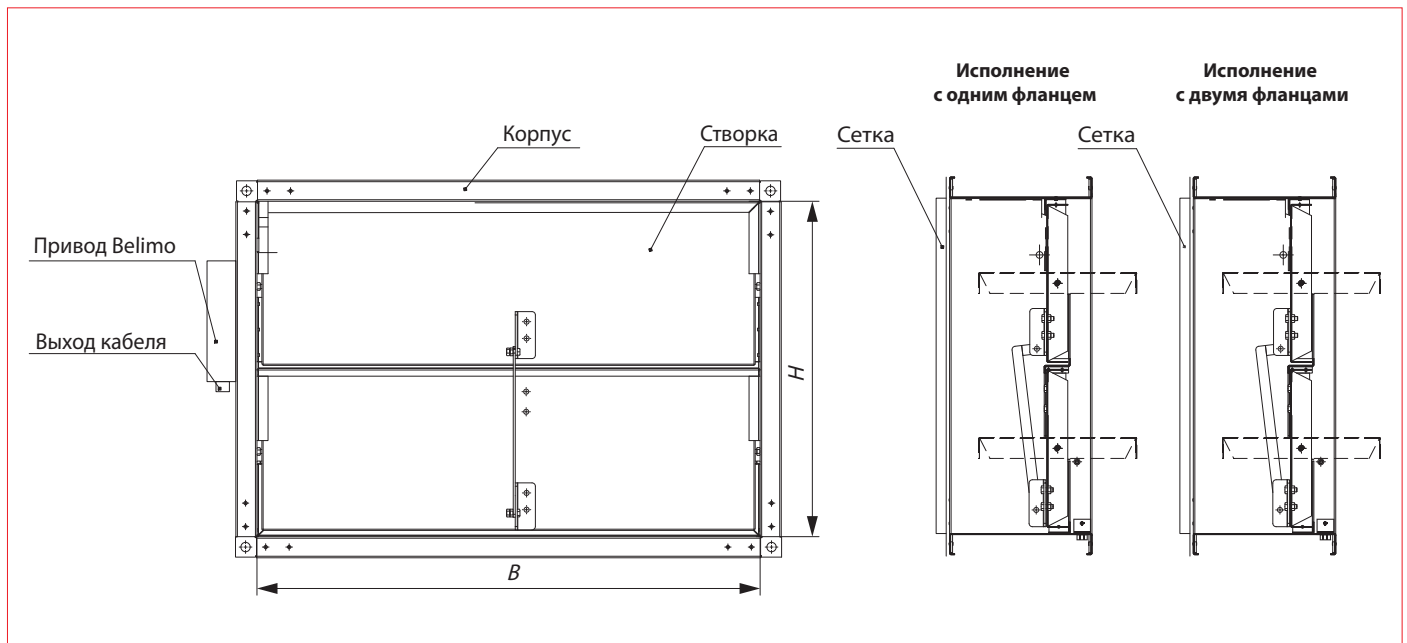
Ячейки таблицы соответствуют: □ – BLF230 или BLF24 (BLE230/24); □ – BF230 или BF24 (BLE 230/24); □ – BE230 или BE24 (BF230/24).

► **Клапан КПДУ с электроприводом Velimo (230 или 24В) установленным снаружи клапана с одним или двумя фланцами.**

– исполнение с одним фланцем предназначено для стенного и потолочного монтажа независимо от пространственной ориентации.

– исполнение с двумя фланцами предназначено для канальной установки независимо от пространственной ориентации. У клапана, оборудованного приводом BLE или BE, створки приводятся в положение «открыто» или «закрыто» посредством внешнего управляющего сигнала. У клапана, обо-

рудованного приводом BLF или BF, после пробного или аварийного пуска створки могут быть возвращены в исходное положение автоматически посредством подачи напряжения питания..



**Площадь проходного сечения клапана дымоудаления КПДУ с электроприводом Velimo установленным снаружи клапана, м<sup>2</sup>**

В/Н	300	350	400	450	500	550	600	650	700	750	800	850	900	950	1000
300	0,07														
350	0,09	0,11													
400	0,10	0,12	0,13												
450	0,11	0,14	0,15	0,17											
500	0,13	0,15	0,16	0,19	0,21										
550	0,14	0,17	0,18	0,21	0,24	0,26									
600	0,16	0,18	0,20	0,23	0,26	0,29	0,32								
650	0,17	0,20	0,21	0,25	0,28	0,31	0,34	0,38							
700	0,18	0,22	0,23	0,27	0,30	0,34	0,37	0,41	0,44						
750	0,20	0,23	0,25	0,29	0,32	0,36	0,40	0,44	0,47	0,49					
800	0,21	0,25	0,27	0,31	0,35	0,39	0,43	0,47	0,51	0,52	0,56				
850	0,22	0,27	0,28	0,32	0,37	0,41	0,45	0,49	0,54	0,55	0,60	0,64			
900	0,24	0,28	0,30	0,34	0,39	0,43	0,48	0,52	0,57	0,59	0,63	0,68	0,72		
950	0,25	0,30	0,32	0,36	0,41	0,46	0,51	0,55	0,60	0,62	0,67	0,72	0,76	0,81	
1000	0,26	0,31	0,33	0,38	0,43	0,48	0,53	0,58	0,63	0,65	0,70	0,75	0,80	0,85	0,90

**Примечание:** Выберите клапан требуемого сечения ВхН, используя заполненные ячейки таблицы. Поскольку клапан может устанавливаться в любом пространственном положении, в случае смены ориентации высоты и ширины (В и Н) возможен выбор клапана с сечением за пределами заполненных ячеек.

Например, клапан сечением 700х500 можно заказывать как 500х700.

Ячейки таблицы соответствуют:

□ – BLF230 или BLF24 (BLE230/24); ■ – BF230 или BF24 (BLE230/24); ▣ – BE230 или BE24 (BF230/24)

## КЛАПАН ПРОТИВОПОЖАРНЫЙ ДЫМОВОЙ УНИВЕРСАЛЬНЫЙ

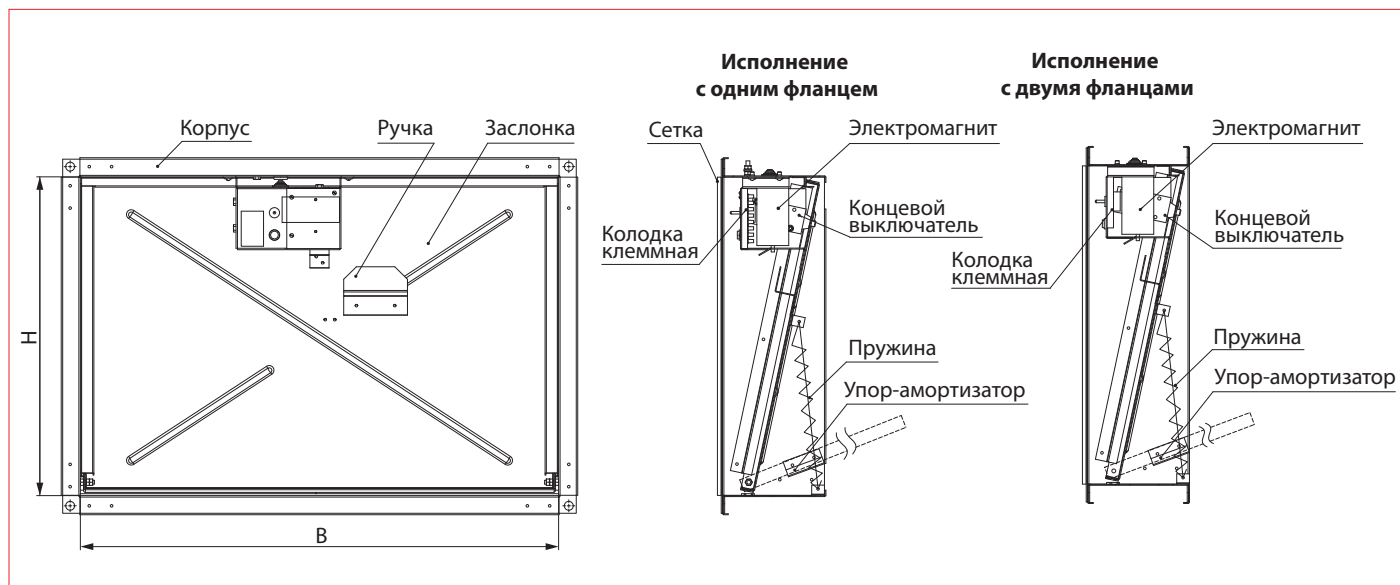
### Возможные варианты исполнения клапанов КПД

#### Клапан КПД с электромагнитом (220 или 24В) установленным внутри клапана с одним фланцем или двумя фланцами.

– исполнение с одним фланцем предназначено для настенного или потолочного монтажа. Установку кла-

пана выполнять только согласно рекомендациям по монтажу клапана КПД с расположением привода внутри клапана (с. 24). После пробного или аварийного пуска клапана створки могут быть возвращены в исходное положение только вручную.

– исполнение с двумя фланцами предназначено для канальной установки. После пробного или аварийного пуска клапана створки могут быть возвращены в исходное положение только вручную.



Площадь проходного сечения клапана дымоудаления КПД с электромагнитом, м<sup>2</sup>

В/Н	300	350	400	450	500	550	600	650	700	750	800	850	900	950	1000
300	0,06														
350	0,08	0,10													
400	0,09	0,11	0,12												
450	0,10	0,13	0,14	0,16											
500	0,12	0,14	0,15	0,18	0,20										
550	0,13	0,16	0,17	0,20	0,23	0,25									
600	0,15	0,18	0,19	0,22	0,25	0,28	0,31								
650	0,16	0,19	0,20	0,24	0,27	0,30	0,33	0,37							
700	0,17	0,21	0,22	0,26	0,29	0,33	0,36	0,40	0,43						
750	0,19	0,22	0,24	0,28	0,31	0,35	0,39	0,43	0,46	0,48					
800	0,20	0,24	0,26	0,30	0,34	0,38	0,42	0,46	0,50	0,51	0,55				
850	0,21	0,26	0,27	0,31	0,36	0,40	0,44	0,48	0,53	0,54	0,59	0,63			
900	0,23	0,27	0,29	0,33	0,38	0,42	0,47	0,51	0,56	0,58	0,62	0,67	0,71		
950	0,24	0,29	0,31	0,35	0,40	0,45	0,50	0,54	0,59	0,61	0,66	0,71	0,75	0,80	
1000	0,25	0,30	0,32	0,37	0,42	0,47	0,52	0,57	0,62	0,64	0,69	0,74	0,79	0,84	0,89

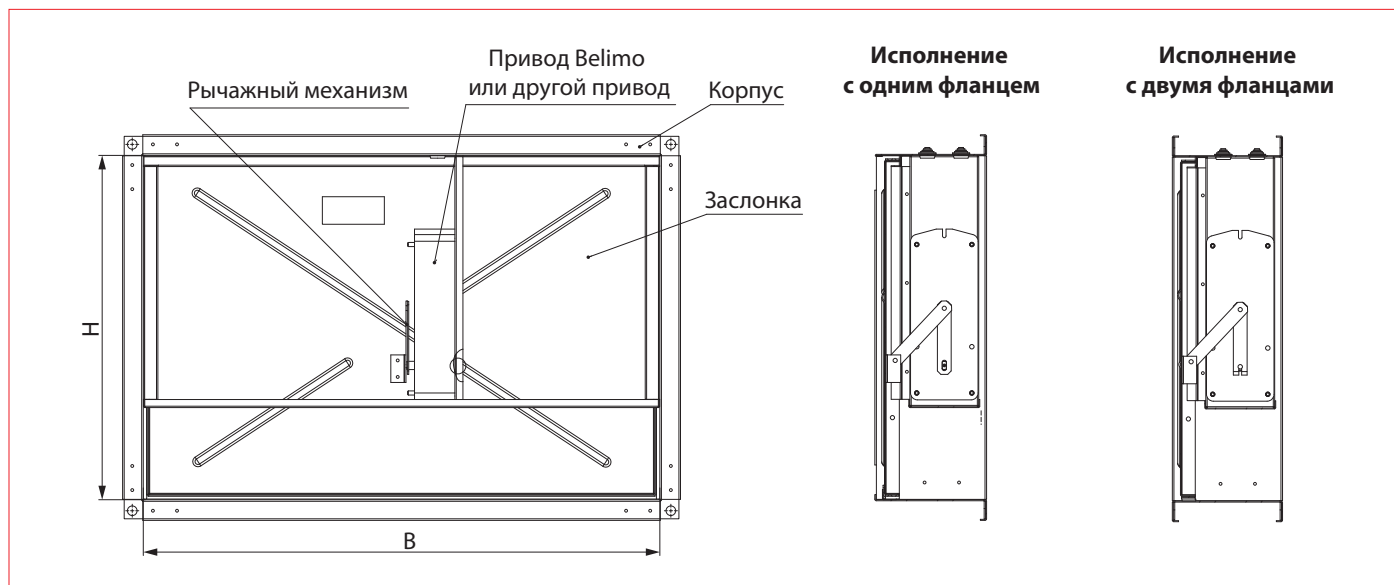
**Примечание:** Выберите клапан требуемого сечения ВхН, используя заполненные ячейки таблицы.

► **Клапан КПД с электроприводом Belimo (230 или 24В) установленным внутри клапана с одним или двумя фланцами:**

– исполнение с одним фланцем предназначено для стенного и потолочного монтажа независимо от пространственной ориентации.

– исполнение с двумя фланцами предназначено для канальной установки независимо от пространственной ориентации. У клапана, оборудованного приводом BLE или BE, створки приводятся в положение «открыто» или «закрыто» посредством внешнего управляющего сигнала. У

клапана, оборудованного приводом BLF или BF, после пробного или аварийного пуска створки могут быть возвращены в исходное положение автоматически посредством подачи напряжения питания.



**Площадь проходного сечения клапана дымоудаления КПД с электроприводом Belimo установленным внутри клапана, м<sup>2</sup>**

В/Н	300	350	400	450	500	550	600	650	700	750	800	850	900	950	1000
300	0,06														
350	0,08	0,10													
400	0,09	0,11	0,12												
450	0,10	0,13	0,14	0,16											
500	0,12	0,14	0,15	0,18	0,20										
550	0,13	0,16	0,17	0,20	0,23	0,25									
600	0,15	0,18	0,19	0,22	0,25	0,28	0,31								
650	0,16	0,19	0,20	0,24	0,27	0,30	0,33	0,37							
700	0,17	0,21	0,22	0,26	0,29	0,33	0,36	0,40	0,43						
750	0,19	0,22	0,24	0,28	0,31	0,35	0,39	0,43	0,46	0,48					
800	0,20	0,24	0,26	0,30	0,34	0,38	0,42	0,46	0,50	0,51	0,55				
850	0,21	0,26	0,27	0,31	0,36	0,40	0,44	0,48	0,53	0,54	0,59	0,63			
900	0,23	0,27	0,29	0,33	0,38	0,42	0,47	0,51	0,56	0,58	0,62	0,67	0,71		
950	0,24	0,29	0,31	0,35	0,40	0,45	0,50	0,54	0,59	0,61	0,66	0,71	0,75	0,80	
1000	0,25	0,30	0,32	0,37	0,42	0,47	0,52	0,57	0,62	0,64	0,69	0,74	0,79	0,84	0,89

**Примечание:** Выберите клапан требуемого сечения ВхН, используя заполненные ячейки таблицы. Поскольку клапан может устанавливаться в любом пространственном положении, в случае смены ориентации высоты и ширины (В и Н) возможен выбор клапана с сечением за пределами заполненных ячеек.

**Например,** клапан сечением 700х500 можно заказывать как 500х700.

Ячейки таблицы соответствуют: □ – BLF230 или BLF24 (BLE230/24); ■ – BF230 или BF24 (BLE 230/24);

■ – BE230 или BE24 (BF230/24).



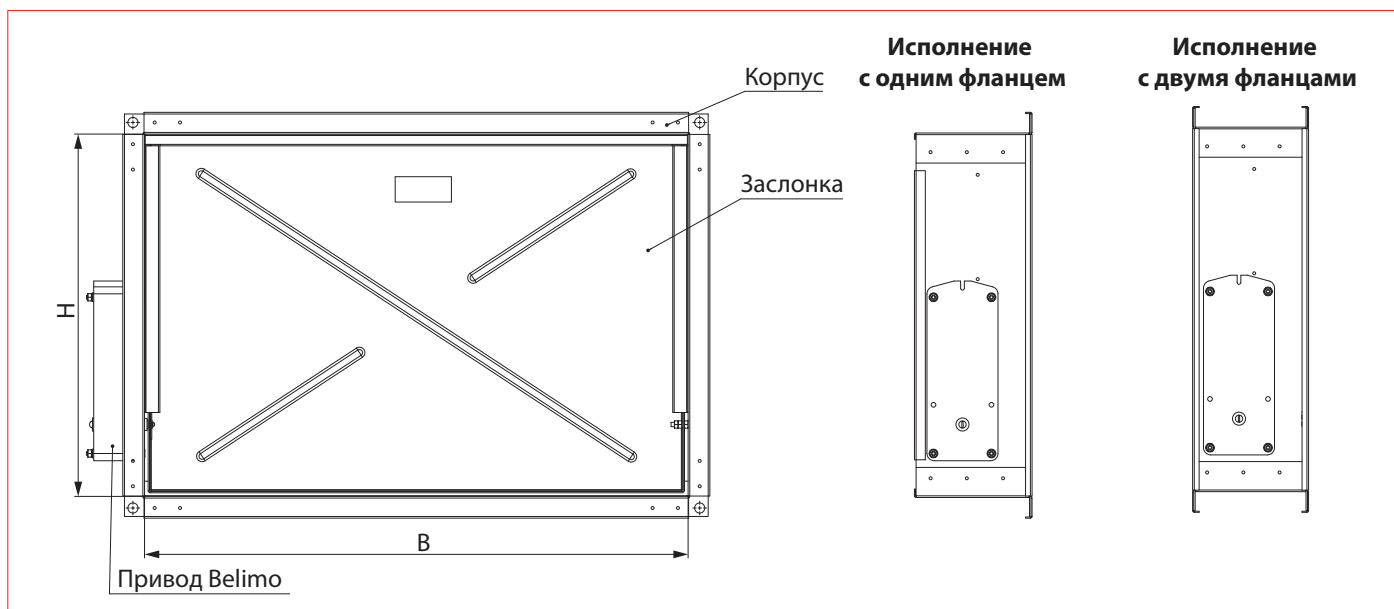
## КЛАПАН ПРОТИВОПОЖАРНЫЙ ДЫМОВОЙ УНИВЕРСАЛЬНЫЙ

### ▶ Клапан КПД с электроприводом Belimo (230 или 24В) установленным снаружи клапана с одним или двумя фланцами.

– исполнение с одним фланцем предназначено для стенного и потолочного монтажа независимо от пространственной ориентации.

– исполнение с двумя фланцами предназначено для канальной установки независимо от пространственной ориентации. У клапана, оборудованного приводом BLE или BE, створки приводятся в положение «открыто» или «закрыто» посредством внешнего управляющего сигнала. У клапана, обо-

рудованного приводом BLF или BF, после пробного или аварийного пуска створки могут быть возвращены в исходное положение автоматически посредством подачи напряжения питания..



Площадь проходного сечения клапана дымоудаления КПД с электроприводом Belimo установленным снаружи клапана, м<sup>2</sup>

В/Н	300	350	400	450	500	550	600	650	700	750	800	850	900	950	1000
300	0,07														
350	0,09	0,11													
400	0,10	0,12	0,13												
450	0,11	0,14	0,15	0,17											
500	0,13	0,15	0,16	0,19	0,21										
550	0,14	0,17	0,18	0,21	0,24	0,26									
600	0,16	0,18	0,20	0,23	0,26	0,29	0,32								
650	0,17	0,20	0,21	0,25	0,28	0,31	0,34	0,38							
700	0,18	0,22	0,23	0,27	0,30	0,34	0,37	0,41	0,44						
750	0,20	0,23	0,25	0,29	0,32	0,36	0,40	0,44	0,47	0,49					
800	0,21	0,25	0,27	0,31	0,35	0,39	0,43	0,47	0,51	0,52	0,56				
850	0,22	0,27	0,28	0,32	0,37	0,41	0,45	0,49	0,54	0,55	0,60	0,64			
900	0,24	0,28	0,30	0,34	0,39	0,43	0,48	0,52	0,57	0,59	0,63	0,68	0,72		
950	0,25	0,30	0,32	0,36	0,41	0,46	0,51	0,55	0,60	0,62	0,67	0,72	0,76	0,81	
1000	0,26	0,31	0,33	0,38	0,43	0,48	0,53	0,58	0,63	0,65	0,70	0,75	0,80	0,85	0,90

**Примечание:** Выберите клапан требуемого сечения ВхН, используя заполненные ячейки таблицы. Поскольку клапан может устанавливаться в любом пространственном положении, в случае смены ориентации высоты и ширины (В и Н) возможен выбор клапана с сечением за пределами заполненных ячеек.

Например, клапан сечением 700х500 можно заказывать как 500х700.

Ячейки таблицы соответствуют:

□ – BLF230 или BLF24 (BLE230/24); ■ – BF230 или BF24 (BLE230/24); ▣ – BE230 или BE24 (BF230/24)

■ Основные технические характеристики электроприводов BF и BLF

Технические характеристики	BF24	BLF24	BF230	BLF230
Номинальное рабочее напряжение, В/50 Гц	24		230	
Допустимое отклонение рабочего напряжения, В	19,2...28,8		198...264	
Потребляемая мощность при удержании створок в исходном положении, не более, Вт	2	2,5	3	3
Потребляемая мощность при возврате створок в исходное положение после срабатывания клапана, не более, Вт	7	5	8	6
Расчетная мощность не более, ВА	10	7	12,5	7
Класс защиты	III		II	
Степень защиты	IP 54			
Вспомогательные переключатели	2xSPDT 3(0.5) A 250 В			
Присоединительный кабель электродвигателя	1 м, 2x0,75 мм <sup>2</sup>			
Присоединительный кабель вспомогательных переключателей	1 м, 6x0,75 мм <sup>2</sup>			
Время перемещения створок в рабочее (защитное) положение пружиной, не более, сек	16	20...60	16	20...60
Время возврата створок в исходное положение электродвигателем, не более, сек	140	40...75	140	40...75
Срок службы	Не менее 60000 циклов			
Техническое обслуживание	Не требуется			

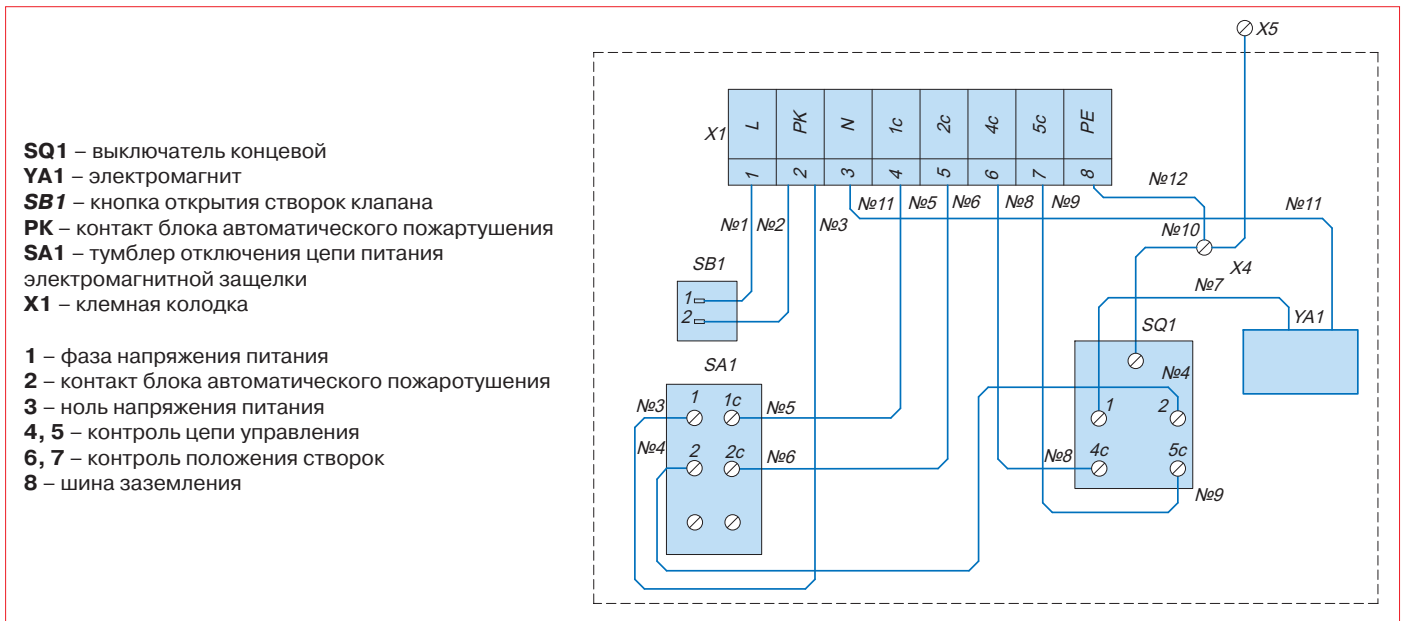
■ Основные технические характеристики электроприводов BE и BLE

Технические характеристики	BE24	BLE24	BE230	BLE230
Номинальное рабочее напряжение, В/50 Гц	24		230	
Допустимое отклонение рабочего напряжения, В	19,2...28,8		198...264	
Потребляемая мощность электродвигателя при удержании створок в исходном положении, не более, Вт	0,5	< 0,5	0,5	< 1
Потребляемая мощность при возврате створок в исходное положение после срабатывания клапана, не более, Вт	12	7,5	8	5
Расчетная мощность, не более, ВА	18	9	15	12
Класс защиты	III		II	
Степень защиты	IP 54			
Вспомогательные переключатели	2xSPDT 3(0.5) A 250 В			
Присоединительный кабель электродвигателя	1 м, 3x0,75 мм <sup>2</sup>			
Присоединительный кабель вспомогательных переключателей	1 м, 6x0,75 мм <sup>2</sup>			
Время перемещения створок, не более, сек	60	30	60	30
Срок службы	Не менее 10000 циклов			
Техническое обслуживание	Не требуется			

## КЛАПАН ПРОТИВОПОЖАРНЫЙ ДЫМОВОЙ УНИВЕРСАЛЬНЫЙ

### ■ Электрические схемы подключения клапана КПД / КПДУ

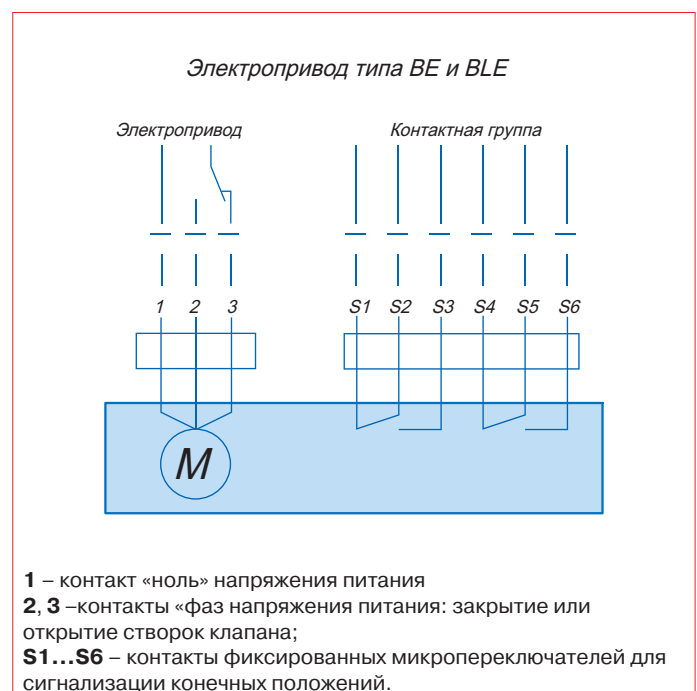
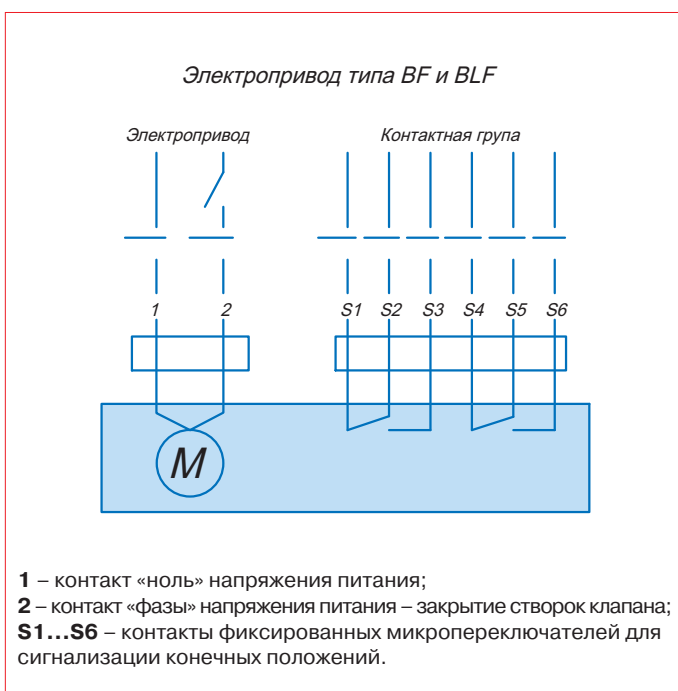
Электрическая схема подключения клапана КПД / КПДУ при комплектации электромагнитом



### Основные технические характеристики электромагнита

Номинальное рабочее напряжение, В	переменного тока 50 Гц	220
	постоянного тока	24
Номинальная потребляемая мощность, Вт, max	при ~ 220 В	600
	при 24 В	60
Климатическое исполнение		У3

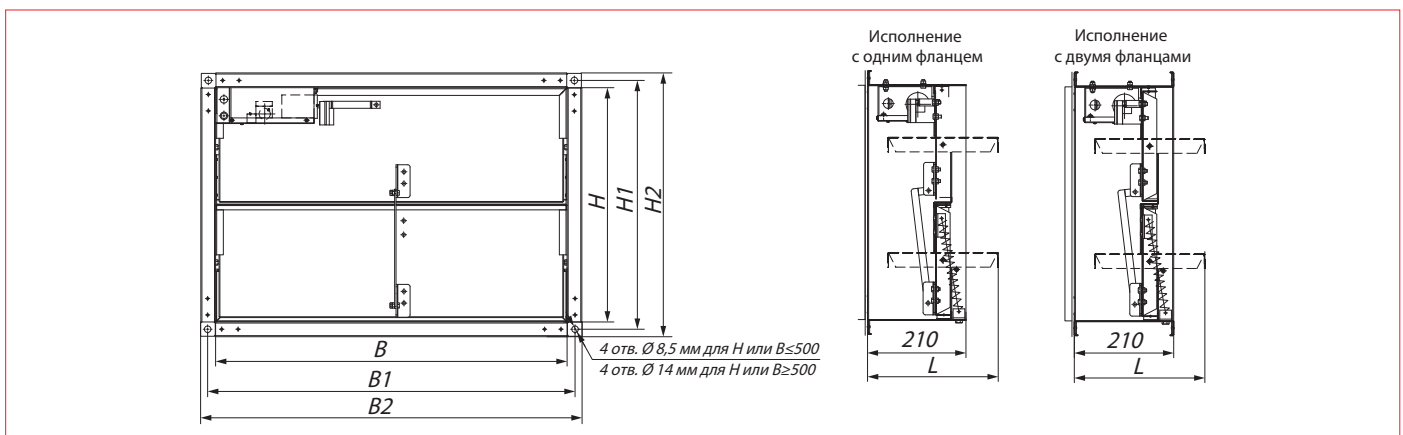
### Электрическая схема подключения клапана КПД / КПДУ с электроприводом «Belimo»



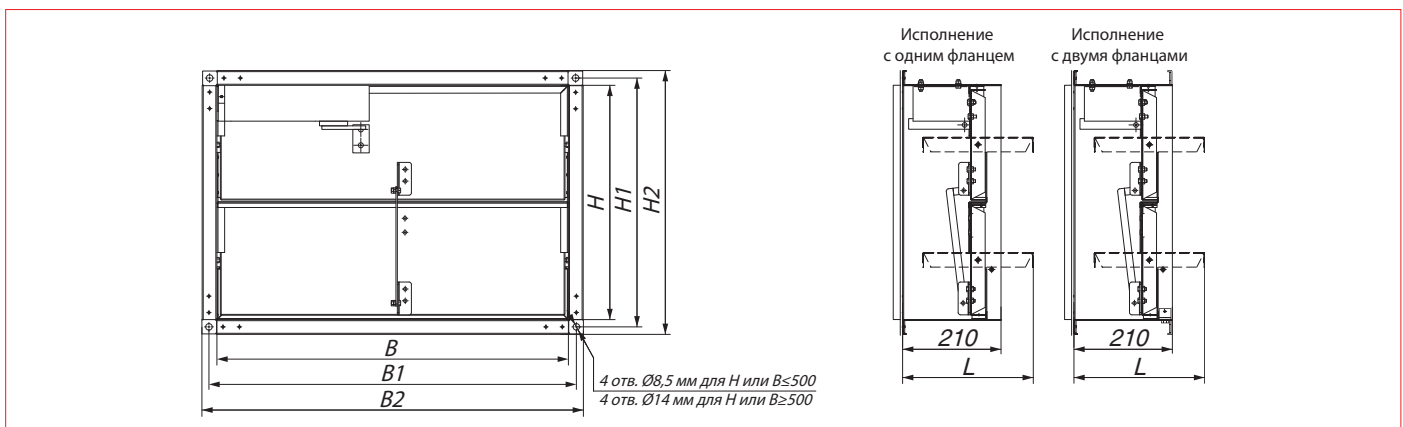
■ Габаритные и присоединительные размеры многостворчатых клапанов КПДУ:

Типоразмер клапана	Площадь проходного сечения, м <sup>2</sup> не меньше	Размер КПДУ, мм							Масса КПДУ не больше, кг
		H	H1	H2	B	B1	B2	L	
400x400	0,12	400	420	440	400	420	440	298	9,5
500x500	0,2	500	520	540	500	520	540	297	12,1
600x600	0,31	600	630	660	600	630	660	348	17
700x700	0,43	700	730	760	700	730	760	398	20,3
800x800	0,55	800	830	860	800	830	860	448	24,1
900x900	0,71	900	930	960	900	930	960	498	27,4
1000x1000	0,9	1000	1030	1060	1000	1030	1060	548	31,7

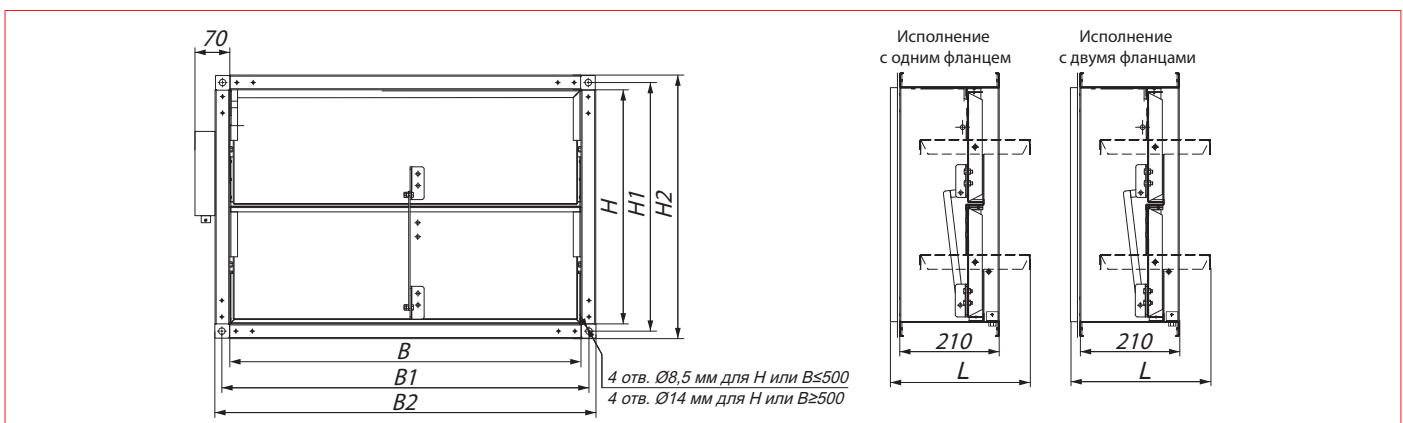
▶ Клапан КПДУ с электромагнитом (220 или 24В) установленным внутри клапана с одним или двумя фланцами.



▶ Клапан КПДУ с электроприводом Velimo (230 или 24В) установленным внутри клапана с одним или двумя фланцами.



▶ Клапан КПДУ с электроприводом Velimo (230 или 24В) установленным снаружи клапана с одним или двумя фланцами.

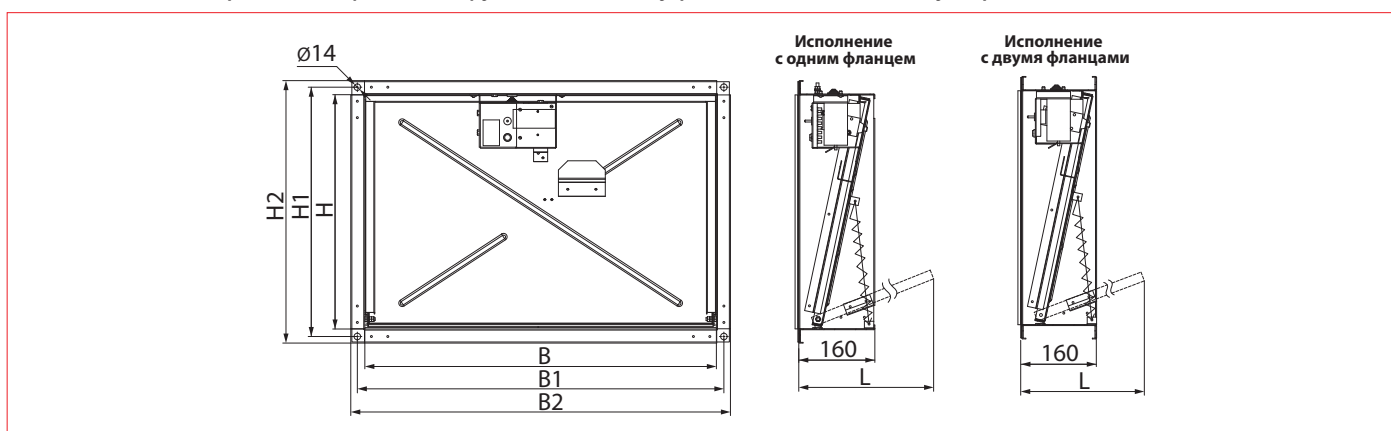


## КЛАПАН ПРОТИВОПОЖАРНЫЙ ДЫМОВОЙ УНИВЕРСАЛЬНЫЙ

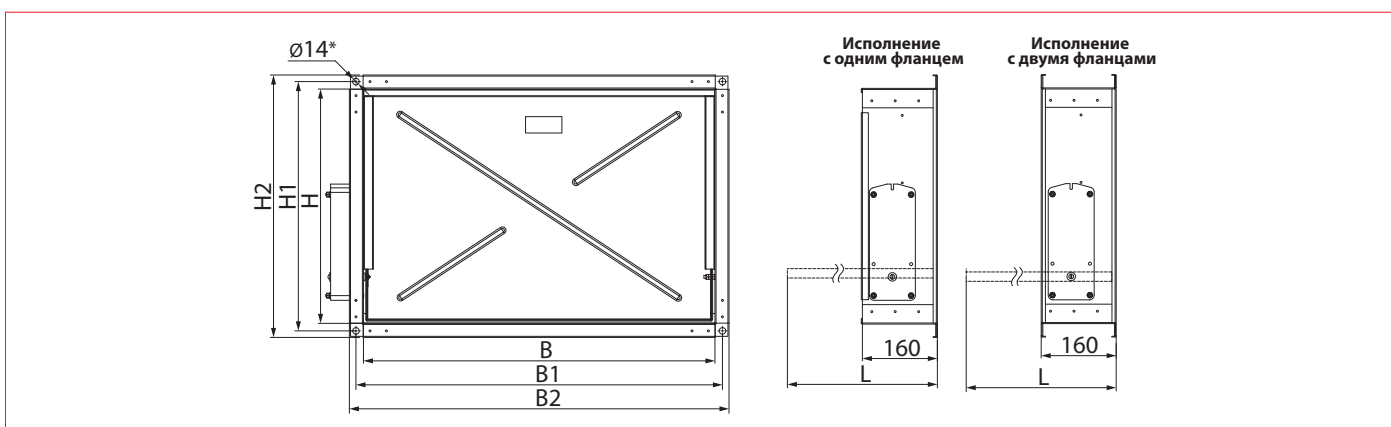
### Габаритные и присоединительные размеры одностворчатых клапанов КПД:

Типоразмер клапана	Площадь проходного сечения, м <sup>2</sup> не меньше	Размер КПД, мм							Масса КПД не больше, кг
		H	H1	H2	B	B1	B2	L	
400x400	0,12	400	430	460	400	430	460	470	8,2
500x500	0,2	500	530	560	500	530	560	570	10,6
600x600	0,31	600	630	660	600	630	660	670	13,2
700x700	0,43	700	730	760	700	730	760	770	16
800x800	0,55	800	830	860	800	830	860	870	19
900x900	0,71	900	930	960	900	930	960	970	22,2
1000x1000	0,9	1000	1030	1060	1000	1030	1060	1070	25,6

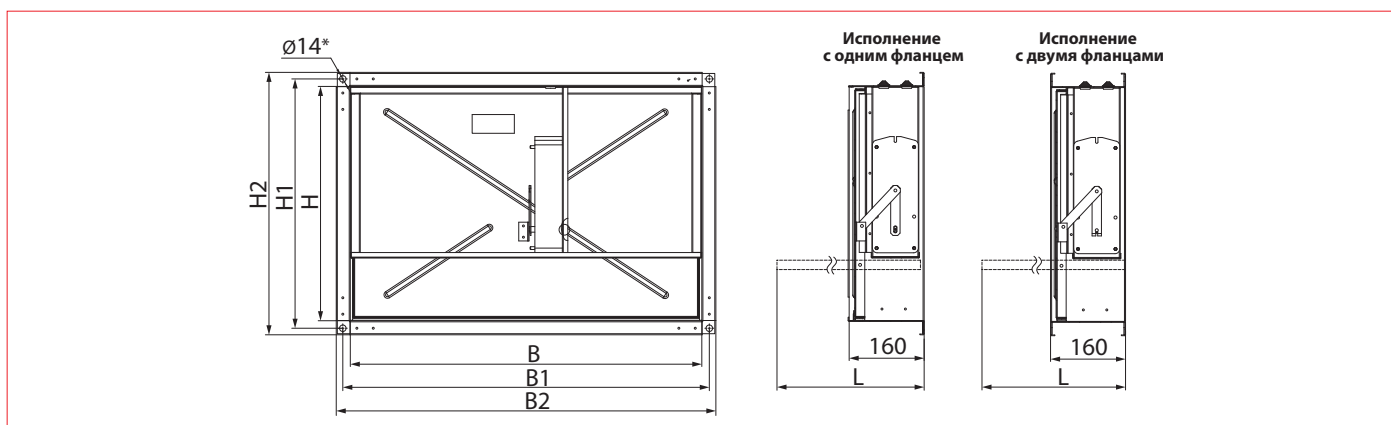
#### Клапан КПД с электромагнитом (220 или 24В) установленным внутри клапана с одним или двумя фланцами.



#### Клапан КПД с электроприводом Velimo (230 или 24В) установленным снаружи клапана с одним или двумя фланцами.



#### Клапан КПД с электроприводом Velimo (230 или 24В) установленным внутри клапана с одним или двумя фланцами.



## ■ Дополнительная комплектация

### ▶ Антивандальная сетка;



Клапаны дымоудаления КПД/КПДУ дополнительно могут комплектоваться антивандальной сеткой.

### ▶ Декоративная алюминиевая решетка;

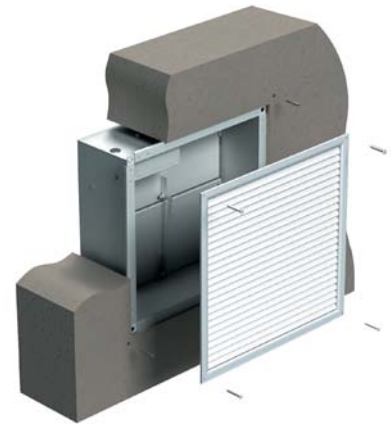
При повышенных требованиях к дизайну возможна комплектация декоративной решеткой выполненной из алюминия.

В решетке один ряд нерегулируемых направля-

ющих воздушного потока зафиксированных под углом 45° и расположенных горизонтально. Решетка обрабатывается полимерным покрытием



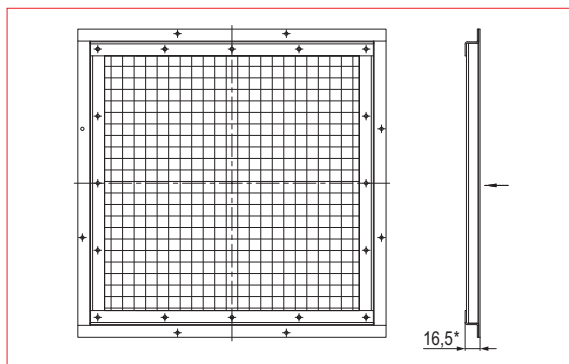
или анодируется для защиты от неблагоприятных атмосферных воздействий. Для монтажа декоративной алюминиевой решетки клапан должен быть углублен в стену минимум на 40 мм от торца стены до фланца клапана.



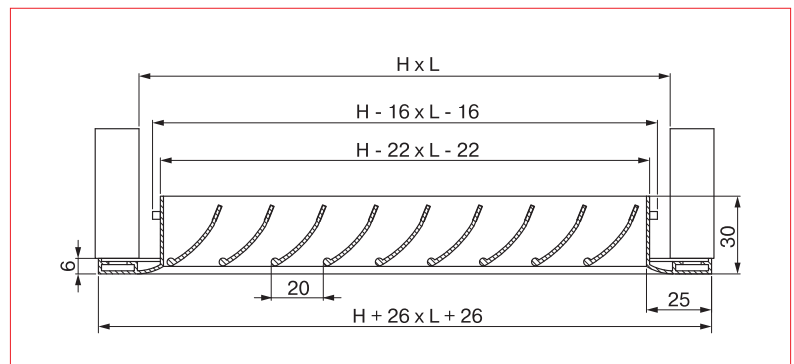
### ПРИМЕЧАНИЕ:

При выборе декоративной алюминиевой решетки необходимо учитывать габариты проема стены.

### Антивандальная сетка



### Декоративная алюминиевая решетка



Размеры и площадь живого сечения (м<sup>2</sup>)

Высота Н, мм	Длина L, мм														
	100	150	200	250	300	350	400	450	500	600	700	800	900	1000	
100	0,004	0,007	0,010	0,012	0,015	0,018	0,021	0,024	0,027	0,033	0,039	0,045	0,051	0,057	
150	0,070	0,010	0,015	0,018	0,023	0,027	0,031	0,035	0,039	0,047	0,055	0,064	0,072	0,080	
200	0,010	0,015	0,021	0,026	0,033	0,038	0,045	0,051	0,058	0,070	0,081	0,093	0,105	0,115	
250	0,012	0,018	0,026	0,032	0,041	0,047	0,055	0,062	0,070	0,084	0,098	0,106	0,113	0,128	
300	0,015	0,023	0,033	0,041	0,051	0,059	0,069	0,077	0,086	0,096	0,115	0,132	0,149	0,168	
350	0,017	0,026	0,038	0,047	0,059	0,068	0,080	0,090	0,099	0,111	0,132	0,151	0,170	0,193	
400	0,020	0,030	0,044	0,054	0,069	0,079	0,093	0,103	0,117	0,142	0,166	0,189	0,212	0,237	
450	0,023	0,035	0,051	0,062	0,080	0,090	0,107	0,117	0,131	0,160	0,186	0,214	0,239	0,265	
500	0,026	0,039	0,056	0,070	0,089	0,100	0,119	0,130	0,145	0,178	0,206	0,238	0,265	0,293	
600	0,031	0,047	0,067	0,084	0,105	0,121	0,142	0,158	0,173	0,214	0,246	0,287	0,318	0,349	
700	0,036	0,055	0,078	0,094	0,124	0,145	0,170	0,184	0,203	0,251	0,288	0,336	0,372	0,408	
800	0,042	0,063	0,090	0,112	0,141	0,163	0,190	0,211	0,232	0,288	0,330	0,385	0,426	0,467	
900	0,048	0,072	0,103	0,129	0,160	0,185	0,228	0,238	0,262	0,325	0,372	0,435	0,481	0,527	
1000	0,053	0,079	0,113	0,141	0,177	0,204	0,239	0,266	0,292	0,361	0,414	0,484	0,536	0,587	